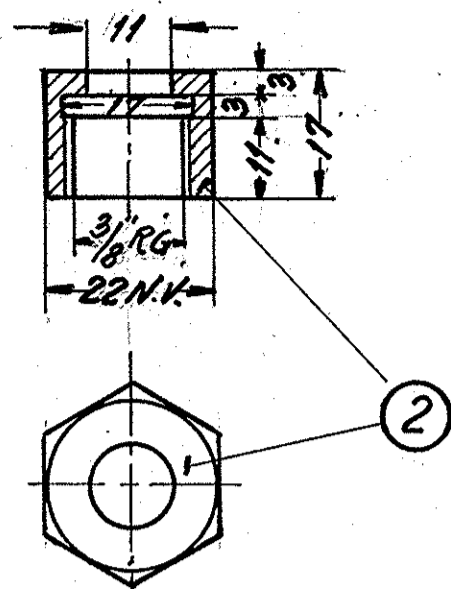


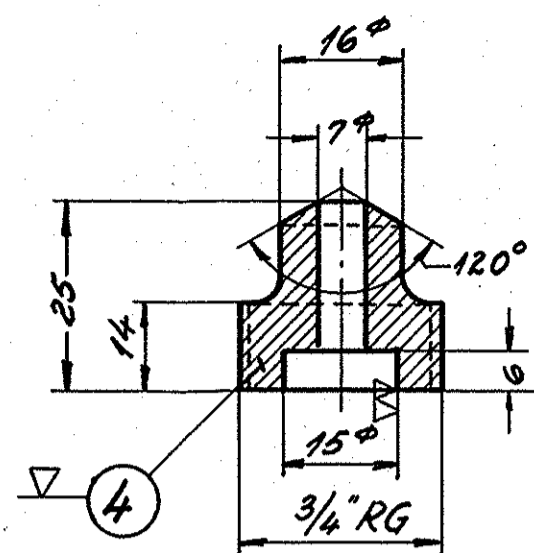
Plac. tegn. 305L-22.020 pos. 26-27 og 74.

Betegnelse	studs for manometer		
Antialt	Pos. 1	Mat. aut. st.	
Ordre	Stkl. 18210	Tegn. 305L-22.646	

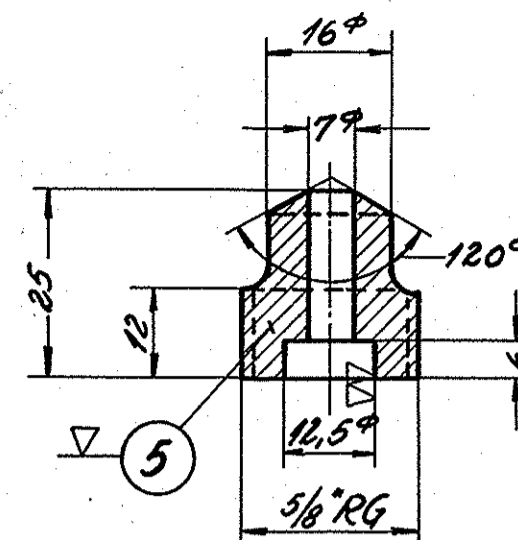


Plac. tegn. 305L-22.020 pos. 26-27 og 74.

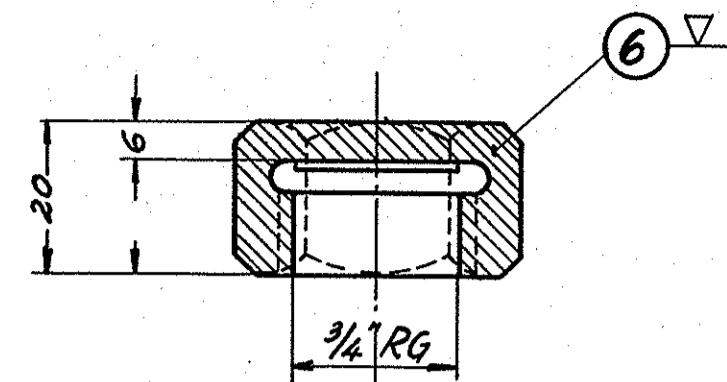
Betegnelse	Omløber for manometer		
Antialt	Pos. 2	Mat. Muntz-metal.	
Ordre	Stkl. 18210	Tegn. 305L-22.646	



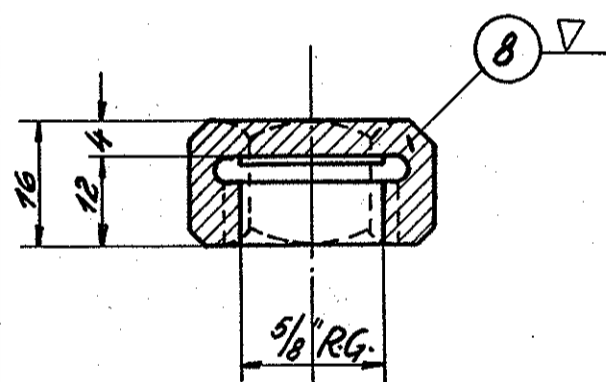
Betegnelse	rundjern 28 ϕ x 25		
Antialt	pos. 4	Mat. st. 37	
Ordre	Stkl. 18210	Tegn. 305L-22.646	



Betegnelse	rundjern 25 ϕ x 25		
Antialt	pos. 5	Mat. st. 37	
Ordre	Stkl. 18210	Tegn. 305L-22.646	



Betegnelse	slutmøtrik 3/4" R.G.		
Antialt	pos. 6	Mat. messing	
Ordre	Stkl. 18210	Tegn. 305L-22.646	



Betegnelse	slutmøtrik 5/8" R.G.		
Antialt	Pos. 8	Mat. messing	
Ordre	Stkl. 18210	Tegn. 305L-22.646	

1	pakning 21 ϕ x 2	9	fiber	magasin		
1	slutmøtrik 5/8" R.G.	8	messing	N.V. 28 x 30		
1	pakning 25 ϕ x 2	7	fiber	magasin		
1	slutmøtrik 3/4" R.G.	6	messing	N.V. 33 x 40		
2	rundjern 25 ϕ x 25	5	st. 37	25 ϕ x 80		
2	rundjern 28 ϕ x 25	4	st. 37	28 ϕ x 80		
10	pakning 14/8 ϕ x 2	3	fiber	bestilt.		
10	omløber for manometer 3/8" R.G.	2	Muntz-metal.	magasin		
10	studs for manometer 7/4" rø.	1	aut. st.	magasin.		

Stk.	Betegnelse	Pos.	Materiale kvalitet	Model nr. eller materiale størrelse	rå	færdig
						Vægt/stk.
Tegn.	A.P.	Rev.		Afd.	I.L.	
Kalk.		Norm.		Dato	6-2-1956	
Dato	Rettelser			Indeks		
Anvendelse				Stykliste nr.		
Diesel-el. 1500 hk lokomotiv.				18210		
Tegningens benævnelse				Tegningens nummer		
Forskrninger.				305L-22.646.		
Indeks:						